



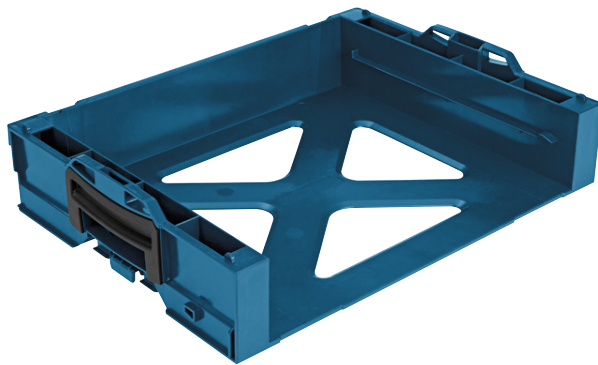
System łączenia

## i-BOXX inactive rack Professional

**PLN 134.07\***

\*Cena zawiera VAT

Zapewnia jeszcze większą mobilność i wychodzi naprzeciw indywidualnym potrzebom użytkownika



**Numer części:** 1 600 A00 1SC



## Dane techniczne

webshop-pdp-section-technical-data-table-key-  
Dane techniczne

Wersja materiałowa	Tworzywo ABS
--------------------	--------------

webshop-pdp-section-technical-data-table-key-  
Wymiary i waga

Waga	1,0 kg
------	--------

webshop-pdp-section-technical-data-table-key-  
Wymiary zewn.

Wymiary zewnętrzne (szerokość x długość x wysokość)	442 x 100 x 342 mm
---	--------------------



## Zalety

- Różnorodne segmenty wraz z pokrywami umożliwiają utworzenie indywidualnego systemu szuflad
  - Uniwersalna konfiguracja: z segmentami i-BOXX różnych wielkości i szufladą LS-Tray 72
  - Łatwy dostęp także w przypadku połączonych ze sobą walizek BOXX i segmentów
-